



3W 壁挂扬声器

GRT3BM-01

安装使用说明书

——产品使用前请仔细阅读使用说明书——

——产品变更不影响使用时不另行说明——

1. 产品简介

1.1 产品特点

扬声器是消防应急广播系统的组成设备之一，作为现场播音设备与消防应急广播其他设备配套使用。当发生紧急情况时，消防应急广播信号通过音源设备发出，通过线缆传输到现场，并由扬声器播出信号内容。本产品也可应用于其它 120VAC 定压输出的广播通信系统，做为播音设备使用。

1.2 执行标准

GB 16806-2006 消防联动控制系统及第 1 号修改单。

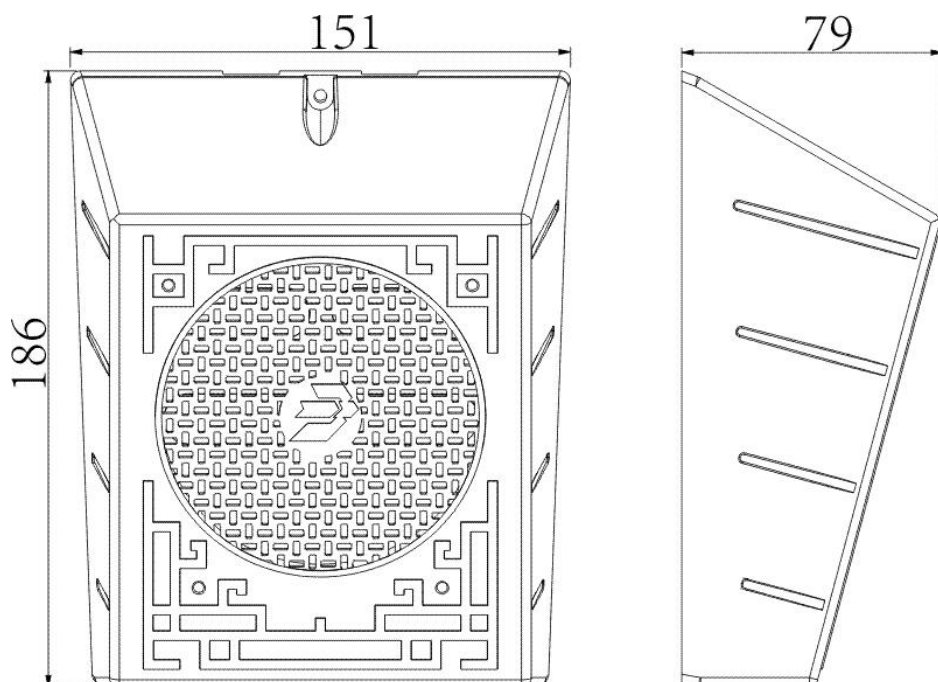
2. 技术规格

频率范围:	150~12000Hz	最大功率:	≤5W
额定功率:	3W	定压输入:	120VAC
灵敏度:	≥90dB±3dB(1M, 1W)	失真度:	≤5%

3. 安装和接线

3.1 安装

3.1.1 外形尺寸：186±0.5mm×150.5±0.5mm×78±0.3mm

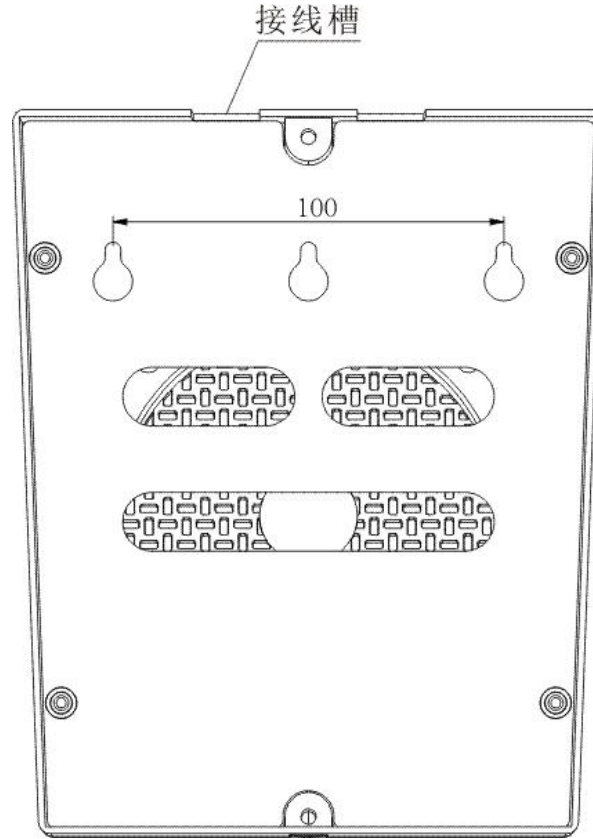




3.1.2 安装方式

GRT3BM-01 壁挂扬声器采用壁挂固定安装，具体安装步骤如下：

- a. 固定螺丝间距： $100 \pm 0.3\text{mm}$
- b. 固定螺钉帽直径： $5 \sim 9\text{mm}$
- c. 将应急广播输出总线按照红色正极，黑色负极分别与扬声器连接线相连接；



4. 注意事项

- 4.1 本产品应储存在通风干燥的仓库中，环境中不应含有腐蚀性气体，同时避免强烈的振动冲击和其它过于恶劣的环境。
- 4.2 包装标志应包括怕雨、向上、易碎物品的包装储运的图形标志，按常规的运输条件，防振动、防碰撞。
- 4.3 为保证本产品的正常工作，应尽量安装在干燥、通风、无腐蚀性气体的地方。
- 4.4 扬声器应尽量采取独立布线，或采取必要的防干扰措施。