

# JTG-U-JBF4386A 点型紫外火焰探测器

## 使用说明书

(使用产品前，请阅读使用说明书)

### 1 概述



JTG-U-JBF4386A 点型紫外火焰探测器（以下简称火焰探测器），使用了专门设计的日盲型紫外传感器件和红外传感器，再通过内置的高速微处理器和先进的信号处理算法，能有效的区分出真实的火焰辐射与干扰源，提高报警速度的同时，极大程度的降低了环境因素对火焰探测器的影响。

#### 1.1 产品特点

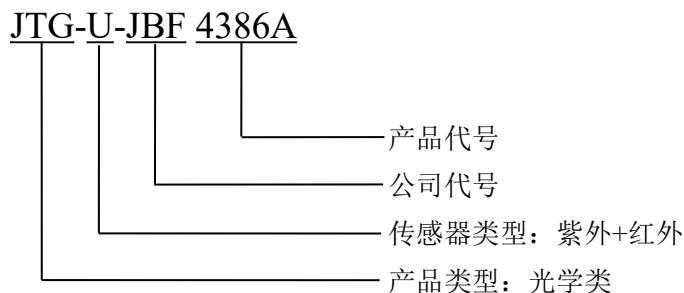
- 具有紫外传感器和红外传感器同时采集火焰的紫外和红外特征信号。
- 高速、低功耗内置微处理器，性能稳定。
- 核心电路采用 SMT 表面贴装工艺，可靠性高，一致性好。
- 指示灯可显示正常工作状态、报警及故障状态。
- 采用智能算法，既可以实现快速报警，又可以降低误报率。
- 丰富的输出接口，满足各种应用场景。

- 外壳防护等级达到 IP66。

## 1.2 适用范围

火焰探测器主要适用场所：油库、酒库、交通隧道、飞机库、化工设备场所、液化气站等火灾萌发时无阴燃阶段或较少阴燃阶段以直接产生明火为主的场所。

## 1.3 型号组成



## 2 工作原理

该点型紫外火焰探测器是一种复合式双波段感光式火灾探测器，通过紫外传感器和红外传感器接收可燃物火焰的紫外和红外特性，使用优秀的火焰燃烧报警逻辑判断算法，能够更准确、更快速地报出火警信息。

## 3 性能参数

### 环境特性

工作温度	-40~+75℃（温度变化≤1℃/min）
贮存温度	-40~+85℃
相对湿度	≤95%（无凝露）

### 防爆特性

防爆标志	不涉及
------	-----

### 电气特性

工作电压	DC18V~28V, 调制型, 控制器提供 (编址使用) 或 DC18V~28V 电源 (非编址使用)
监视电流	<1.4mA (DC24V)
报警电流	<1.6mA (DC24V)
启动时间	<1s
确认灯	监视状态红色闪亮, 报警状态红色常亮, 故障状态常灭
故障继电器	500mA@30VDC, 常闭触点
火警继电器	500mA@30VDC, 常开/常闭 (出厂默认常开) 可通过编码器进行设置 具有保持/非保持功能 (出厂默认保持), 可通过编码值进行设置 详见编码值与功能设置对应关系表
门灯输出	≤10mA

### 通讯特性

线制	二线制 (无极性)
编址范围	1~200
编址方式	专用电子编码器
最远传输距离	1000m (RVS-2×1.0mm <sup>2</sup> )

### 兼容性

JBF-11SF 系列及 JBF50XX 系列控制器	
----------------------------	--

### 机械特性

外观	PANTONE Q752-2-5 米白色
外壳材质	ABS 塑料
防护等级	IP66
产品质量	150g (含底座, 不含安装架)
外形尺寸	Φ 100 mm×H 52 mm (含底座, 不含安装架)

### 探测特性

保护区域	详见 3.1
响应时间	≤20s
报警阈值	低、中、高 3 级可调 (出厂默认设置为中, 低、中、高均满足 I 级灵敏度标准) 通过编码值进行设置, 详见编码值与功能设置对应关系表 监视状态每次红灯闪烁次数表示报警阈值级别 红灯闪烁 1 次为低、2 次为中、3 次为高 (报警阈值低时探测探测性能最佳, 但误报率会增加, 报警阈值高时, 反之)
报警延时	0-30s 可调 (出厂时设置为 0s), 通过编码值进行设置 详见编码值与功能设置对应关系表

### 执行标准

GB 12791-2006 《点型紫外火焰探测器》

### 编码值与功能设置对应关系表

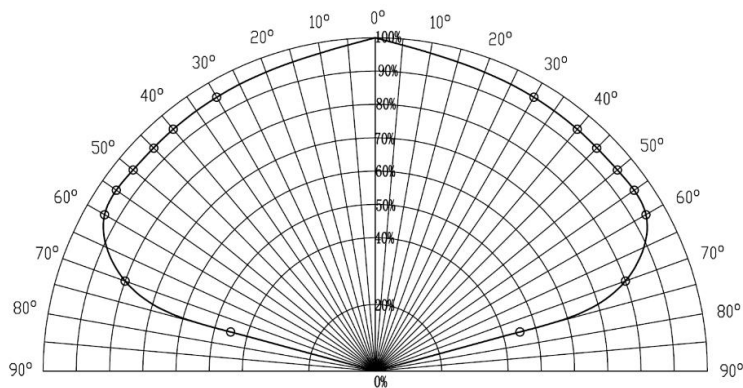
201	设置探测器报警阈值为低
202	设置探测器报警阈值为中
203	设置探测器报警阈值为高

204	设置火警继电器不保持（仅 DC24V 供电时起作用）
205	设置正常监视状态时火警继电器闭合
206	设置报警延迟 6 秒
207	设置报警延迟 9 秒
208	设置报警延迟 12 秒
209	设置报警延迟 15 秒
210	设置报警延迟 18 秒
211	设置报警延迟 21 秒
212	设置报警延迟 24 秒
213	设置报警延迟 27 秒
214	设置报警延迟 30 秒
215	恢复以上全部出厂设置

### 3.1 保护区

- 探测范围

视场范围： $\leq 120^\circ$ ；灵敏度等级：I 级。



探测区域示意图

## ● 探测距离

火源		最大探测距离
燃烧物	火源大小	
正庚烷	0.1m <sup>2</sup> (0.3m×0.3m)	60m
乙醇	0.1m <sup>2</sup> (0.3m×0.3m)	40m
甲醇	0.1m <sup>2</sup> (0.3m×0.3m)	20m
汽油	0.1m <sup>2</sup> (0.3m×0.3m)	50m
柴油	0.1m <sup>2</sup> (0.3m×0.3m)	45m
煤油	0.1m <sup>2</sup> (0.3m×0.3m)	45m
甲烷	0.5m(L)×0.2m(W)	40m
氢气	0.5m(L)×0.2m(W)	30m
氨气	0.5m(L)×0.2m(W)	30m
硅烷	0.5m(L)×0.2m(W)	25m
办公室用纸	0.1m <sup>2</sup> (0.3m×0.3m)	30m

## 4 安装调试

### 4.1 安装说明/步骤

**警告：**火焰探测器安装前，务必切断火焰探测器供电线路的电源。

**注意：**火焰探测器的设置应参考《火灾自动报警设计规范》（GB 50116）及其他相关规范标准执行。

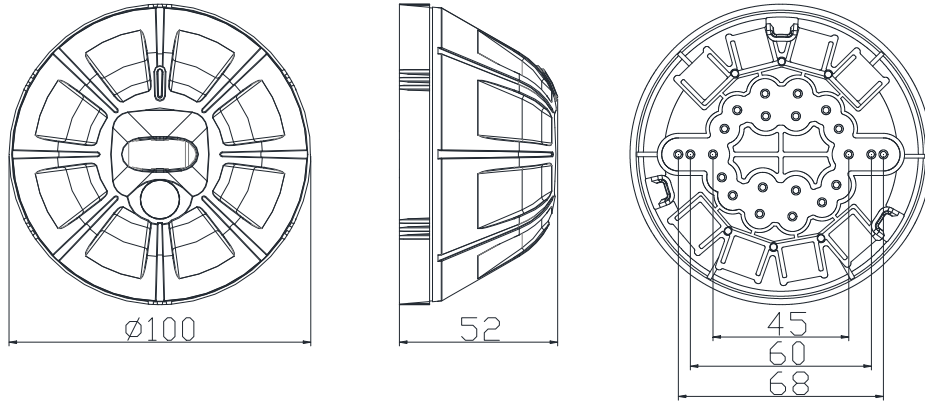


图 1 外形及安装尺寸图（不带支架）

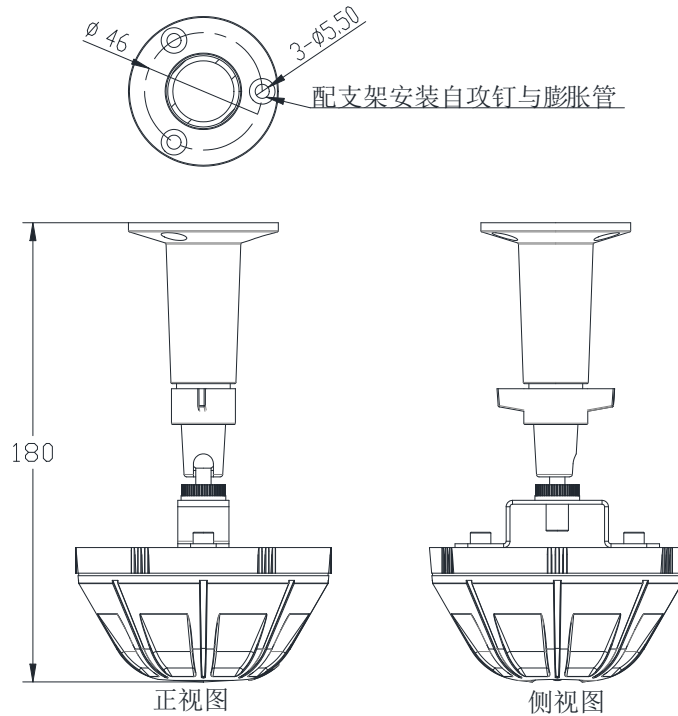


图 2 外形及安装尺寸图（带支架）

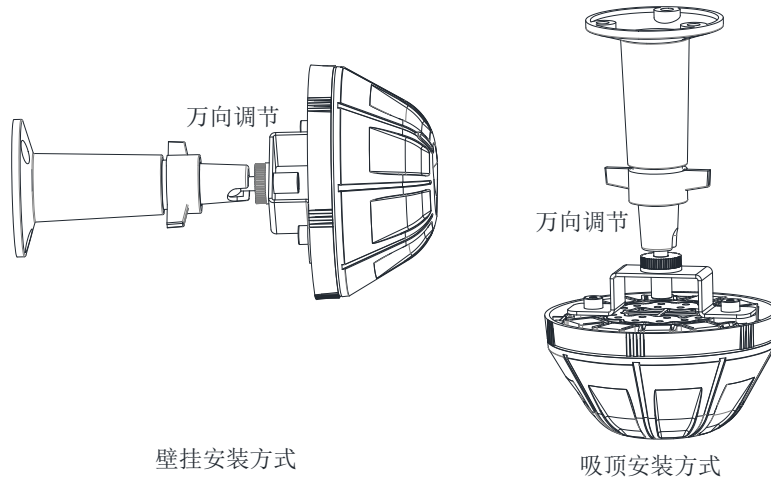


图 3 支架安装方式

#### 4.1.1 安装说明/步骤 1（与青鸟火灾报警控制器连接并为火焰探测器供电）

- 布线施工后，将火焰探测器底座用螺钉穿透硅胶层固定在侧壁预埋盒上（使用 M4 螺钉），也可通过支架（选配）采用壁挂安装和吸顶安装，如图 3 所示。
- 回路总线建议使用双绞线，导线截面积不小于  $1.0\text{mm}^2$ 。
- 安装之前用专用编码器对其写入相应地址码，此地址码应与工程软件中的地址码相一致。
- 将消防二总线接在底座 1、2 端子上，接线无极性，如图 4。
- 门灯端子（3、4 端子，3 为 LAMP-，4 为 LAMP+）和辅助继电器端子（5、6 为故障继电器端子；7、8 为火警继电器端子）根据客户实际需求连接。
- 火焰探测器在布线检查之后、调试之前安装，以防止因不恰当安装作业造成损失。



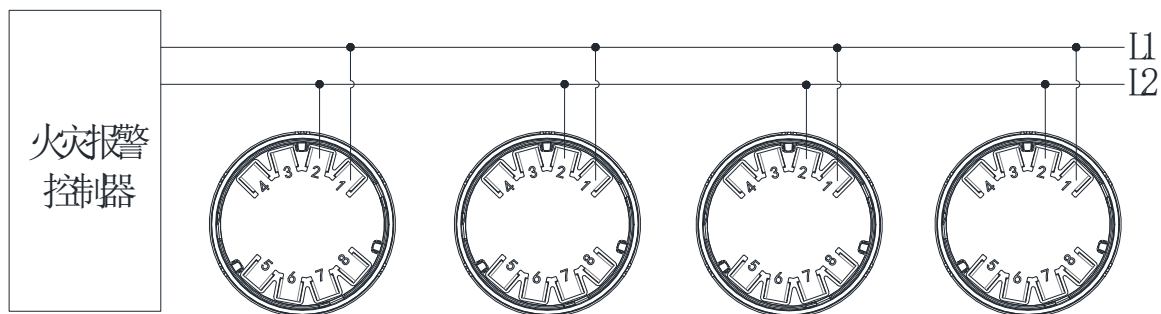


图 4 接线图（与青鸟火灾报警控制器连接并为火焰探测器供电）

#### 4.1.2 安装说明/步骤 2（与 DC24V 电源连接）

- 布线施工后，将火焰探测器底座用螺钉穿透硅胶层固定在侧壁预埋盒上（使用 M4 螺钉），也可通过支架（选配）采用壁挂安装和吸顶安装，如图 3 所示。
- 将 DC24V 电源接在底座 1、2 端子上，接线无极性，如图 5。
- 门灯端子（3、4 端子，3 为 LAMP-，4 为 LAMP+）和辅助继电器端子（5、6 为故障继电器端子；7、8 为火警继电器端子）根据客户实际需求连接。
- 火焰探测器在布线检查之后、调试之前安装，以防止因不恰当安装作业造成损失。

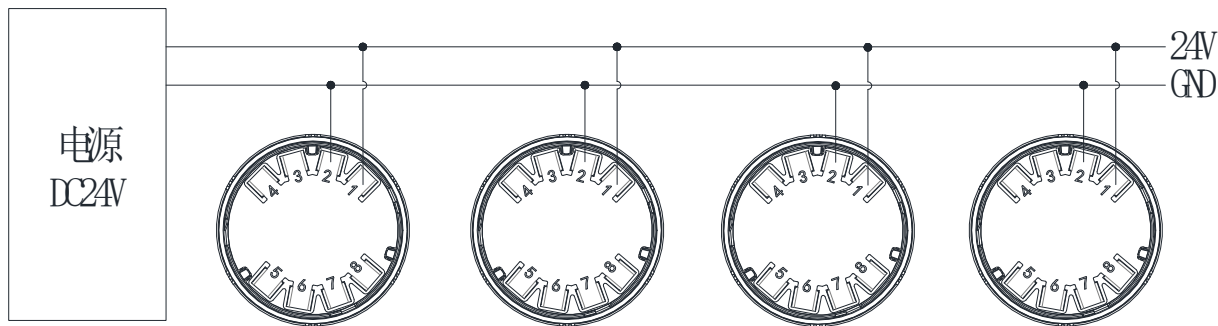




图 5 接线图（与 DC24V 电源连接）



## 4.2 调试方法

### 4.2.1 调试方法 1（与青鸟火灾报警控制器连接并为火焰探测器供电）

1、首先使用电子编码器对火焰探测器写入地址码，地址码范围为 1~200 号。

◆ 开机：按下“功能键”完成开机，进入 11SF 火灾报警功能；

◆ 选择“写地址”功能，进入写地址功能，按下数字键输入地址号，然后按下“确认键”可以给火焰探测器写入对应地址。写地址成功后会有“嘀”一声提示音，地址自动加 1，并且显示屏出现“成功”字样；如果写入失败，则会有“嘀嘀”两声提示音，并且出现“失败”字样；按下“删除键”，可以重新写入其他地址；按下“功能键”可以回到主菜单界面。

◆ 如果想查询地址，可以选择“读地址”菜单。进入读地址功能后，按下“确认键”可以读取火焰探测器的地址。读出后，地址会显示在界面上，会有“嘀”一声提示音；如果读取失败，则显示“000”。按下“功能键”可以回到主菜单界面。

2、地址码写入成功后，将火焰探测器连接到控制器上，对其进行登记。

3、在火焰探测器窗口前晃动火源或模拟火源，火焰探测器报火警，控制器显示火警信息，火焰探测器工作正常。

4、复位火灾报警控制器，火焰探测器恢复正常监视状态。

### 4.2.2 调试方法 2（与 DC24V 电源连接）

1、接通 DC24V 电源。

2、在火焰探测器窗口前晃动火源或模拟火源，火焰探测器报火警，火焰探测器工作正常。

3、切断火焰探测器 DC24V 电源 2s，再重新上电，火焰探测器恢复正常监视状态。

## 5 故障分析与排除

故障现象	原因分析	排除方法
指示灯不亮，报故障	电源线未接通	检测并接通电源接线
	接触不良	重新接线
	接线错误	按接线端子接线图检查并正确接线
探测器报警后控制器不显示火警	控制器没有进行登记	在控制器对探测器进行登记
控制器报故障	消防二总线未连接好	检查连接线
	探测器重码	重新写入正确的地址码
不能登记	未写入地址码	使用专用编码器对现场部件写入地址码
	消防二总线未连接好	检查连接线
	地址码范围错误	参照编码器说明书重新写入地址码，地址码范围 1~200
探测器上电后经常误报	现场环境影响	排除周围环境干扰

## 6 保养、维护

- 维修保养时，注意保护玻璃面。
- 密封圈、紧固件如有损坏，应及时更换。
- 非专业人员不得随意安装、拆卸。
- 火焰探测器必须按照国家标准及其有关法规要求，进行定期测试和维护保养，每一年至少对探测器进行一次清洁处理，每月进行一次测试保养。

## 7 开箱及检查

打开包装后，本产品应该包括：

JTG-U-JBF4386A 点型紫外火焰探测器 (含底座)	1 只
产品使用说明书	1 份

**注：标准包装不含支架，如需支架请单独订购。**

如发现任意项有缺失或有损坏，请速与我们联系，我们将立即补全产品的缺失项，或者在确定是非人为因素造成的破损下，无条件的为客户更换新的产品。

## 8 注意事项、免责声明

- 在使用中，必须严格按照本说明书的描述进行安装与调试。
- 本公司保留对本说明书的最终解释权。

## 青鸟消防股份有限公司

地 址：中国北京市海淀区成府路 207 号北大青鸟楼

邮 编：100871

服务热线：400 0089 119

传 真：010-62755692

网 址：<http://www.jbufa.com>

Jade Bird Fire Co., Ltd

Address: Jade Bird Building, 207 Chengfu Road,

Haidian District, Beijing, P.R. China

Post Code: 100871

Tel: 400 0089 119

Fax: +86-10-62755692

Website: <http://www.jbufa.com>

