

点型光电感烟火灾探测器（JBF4101-Bp）使用说明书

一.概述

1.产品特点：

- 1.1 内置微处理器，探测器对自身采集到的数据进行存储和判断，具有自诊断功能；
- 1.2 污染自动补偿。根据自身的污染程度进行零位漂移，最大程度减少误报；
- 1.3 适用范围广，对不同材质燃烧后产生的白烟或黑烟均可响应；
- 1.4 抗干扰能力强。抗灰尘附着、抗电磁干扰、抗温度影响、抗腐蚀、抗外界光线（光源）干扰；
- 1.5 抗潮湿能力强，并有防水处理，可适应不同气候环境的要求；
- 1.6 采用 SMT 表面贴装工艺；
- 1.7 JBF4101-Bp 是由蜂鸣底座与感烟探测器组合而成，应用于青鸟火灾自动报警系统中。发出火灾警报的感烟探测器配接蜂鸣底座后，底座会发出高分贝警报声。

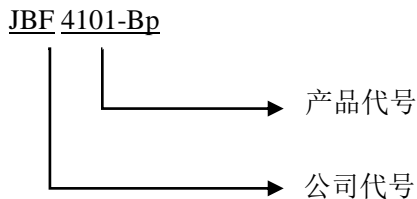
2.主要用途及适用范围

- 2.1 点型光电感烟火灾探测器是对火灾早期阶段和阴燃阶段所产生的烟雾粒子作出有效的响应，检测到火警信号后发出火灾警报声。主要用来探测可见或不可见的燃烧产物及起火速度缓慢的初期火灾，适用于宾馆客房、办公楼、图书馆、影剧院邮政大楼等公共场所，或用于其它不宜安装感温探测器的厅堂和公共场所。

2.2 满足国家标准：

GB 4715-2005《点型感烟火灾探测器》

3.型号的组成及其代表意义



4.使用环境条件

- 4.1 工作温度：-10~+55℃
- 4.2 贮存温度：-20~+55℃
- 4.3 相对湿度：≤95%（无凝露）

二.工作原理

点型光电感烟火灾探测器由迷宫，红外发射部分，红外接收部分及相应的放大处理等电路组成，报警部分由 CPU 接收来自控制器的报警命令，驱动蜂鸣器发出声音信号。正常工作时，当迷宫中没有烟时，红外发射管发出的红外光不能到达接收管，因此，放大器没有输出；而当迷宫中有烟时，红外发光管发出的光由于烟的散色作用，有部分红外光到达接收管，迷宫中烟的浓度越大，放大器输出就越大，当烟浓度达到设定报警阈值时电路给出报警信号，向控制器发送报警信号，控制器确认报警并将报警的感烟探测器火警灯点亮（常亮），同时启动与报警探测器配接的蜂鸣底座的报警声响（75dB~95dB）。

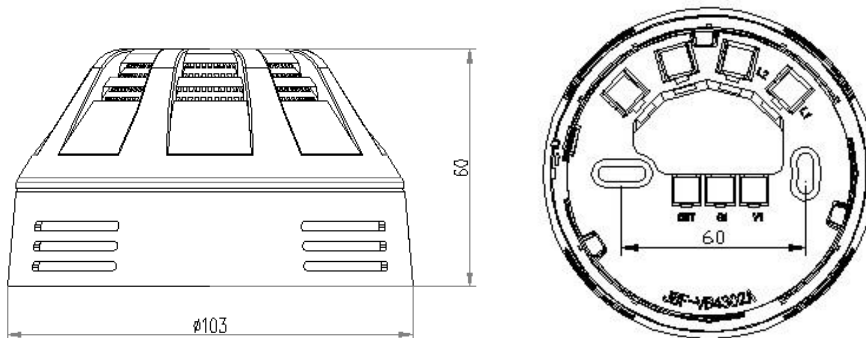
三.技术特性

1.主要性能参数

内容	技术参数
工作电压	额定工作电压：DC24V(DC19V~DC27V)
报警电流	<30mA (24V)
报警音量	75dB~95dB (24V)
确认灯	监视状态闪亮，报警状态常亮（红色）
变调周期	2s
外形尺寸	Φ103mm × 60mm
编址方式	使用专用电子编码器（探测器和底座一对一，写入相同地址码）
编址范围	1-200
保护面积	60-80m ²
线制	四线制：通讯线 L1、L2（无极性），24V 电源线 V1、G1（有极性）
最远传输距离	1000m

四.尺寸

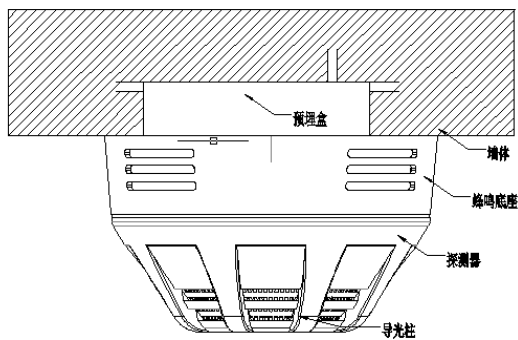
1.外形及安装尺寸



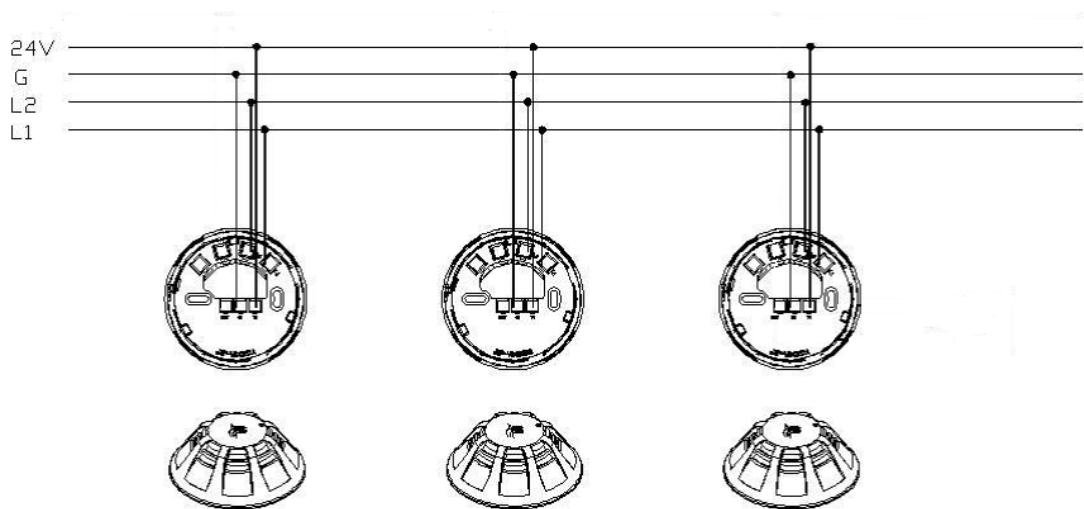
五.安装、调试

1.安装程序、方法及注意事项

- 1.1 布线施工后，通过使用膨胀螺栓或预埋盒将底座固定在墙上，安装孔距为 60mm。
- 1.2 安装之前，要将感烟探测器和蜂鸣底座，一对一，写入相同地址码（1-200）。底座地址必须与底座配接的感烟探测器地址一致（注意：用编码器读不出蜂鸣底座地址）。
- 1.3 底座 L1、L2 连接在控制器总线 L1、L2 上（无极性）；底座上 V1 和 G1 分别连接在直流电源 DC24V 和 GND 上（注意极性）。
- 1.4 底座在布线检查后、调试之前安装，以防止因不恰当安装作业造成损失。
- 1.5 将探测器嵌入底座，然后按顺时针方向拧紧即可。
- 1.6 将探测器与底座拧在一起后，接入控制器中，进行登记（注意：当蜂鸣底座单独接入控制器时，在控制器中读不到底座的应答电流，也登记不上）。
- 1.7 安装时宜带手套操作，以保持探测器外壳清洁。
- 1.8 安装图例：



1.9 按下图所示连线，注意 24V 和 G 的极性要正确，L1 和 L2 接线无极性



六. 安装、调试后的验收试验项目、方法和判据

验收依据：《火灾自动报警系统施工及验收规范》

七. 故障分析与排除

故障现象	原因分析	排除方法
巡检灯不亮	未开通电源	打开电源
	接触不良	重新接线
巡检灯亮，报故障	DC24V 电源未接通	检测对应探测器下的蜂鸣底座 24V 线是否接好，重新接好 24V 电源线

故障现象	原因分析	排除方法
不能登记	探测器未编码	使用专用编码器对现场部件编码
	编码地址范围错误	参照编码器说明书重新编码
上电报火警	迷宫腔内有灰尘，污染较重	使用专用工具清洁
与探测器配接的蜂鸣底座在探测器报警后没有启动声功能	蜂鸣底座和探测器的地址不一致	探测器、底座的地址必须一致，参照编码器说明书重新对底座编码，编码范围 1~200
上电之后带蜂鸣器的底座启动声功能	控制器发出火警命令	清除使得探测器报警的外接条件，控制器复位

八.保养、维修

1.日常维护、保养、校准

1.1 建议检测验收前加防尘罩保护，但系统正式运行前一定要去掉防尘罩。

2.长期停放时的维护、保养

2.1 定期进行加烟试验，建议每半年一次。

青鸟消防股份有限公司

地 址：中国北京市海淀区成府路 207 号北大青鸟楼

邮 编：100871

服务热线：400 0089 119

传 真：010-62755692

网址：<http://www.jbufa.com>

Jade Bird Fire Co.,Ltd.

Address: Jade Bird Building, 207 Chengfu Road,

Haidian District, Beijing, P. R. China

Post Code: 100871

Tel: 400 0089 119

Fax: +86-10-62755692

Website: <http://www.jbufa.com>

