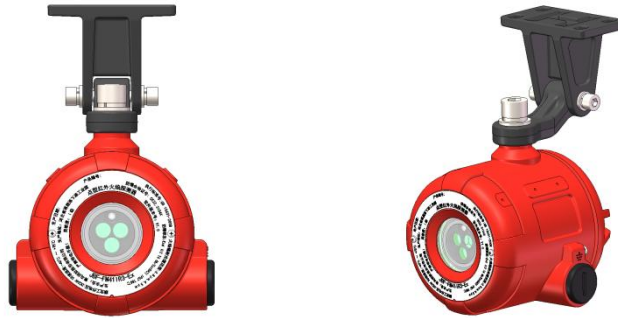


JBF-FM41IR3-Ex 点型红外火焰探测器

使用说明书

(使用产品前，请务必阅读使用说明书)

1 概述



JBF-FM41IR3-Ex 点型红外火焰探测器 (以下简称火焰探测器)，使用了专门设计的三波段红外传感器件，再通过内置的高速微处理器和先进的信号处理算法，能有效的区分出真实的火焰辐射与干扰源，提高报警速度的同时，极大程度的降低了环境因素对火焰探测器的影响；火焰探测器可多级灵敏度设置，满足不同场合的需求；优良的隔爆和防护设计，满足各种工业严酷环境使用。

1.1 产品特点

- 产品采用工业标准要求设计，性能稳定可靠。
- 核心电路采用 SMT 表面贴装工艺，可靠性高，一致性好。
- 三色指示灯可显示正常、火警及故障状态。
- 多级报警阈值可调。
- 采用智能算法，既可以实现快速报警，又可以降低误报率。
- 同时具有火警和故障继电器接口。
- 编址及非编址情况下均可使用。
- 外壳采用高强压铸铝，产品隔爆性好，防护等级达到 IP67，抗粉尘污染、抗潮湿及抗腐蚀能力强等特点。
- 有关技术资料、图样和样机均经石油和化学工业电气产品防爆质量监督检验中心 (PCEC) 审查检验合格。
- 该火焰探测器具有优良的抗干扰能力，不受风雨、高温、高湿及自然人工光源等影响，可良好的工作于室内或室外等各种严酷的工业现场环境下。

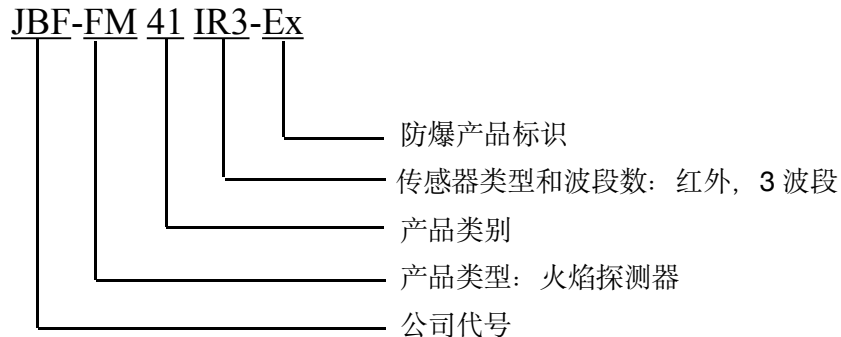
1.2 适用范围

- 火焰探测器主要适用场所有：油库、交通隧道、飞机库、化工设备场所、液化气站等各种易燃、易爆工业领域中，及火灾萌发初期无阴燃阶段或较少阴燃阶段，直接产生明火为主的场所。
- 火焰探测器适用于含有 II 类 A、B、C 级 T1 ~ T6 组可燃气体或粉尘与空气形成的爆炸性混合物的

1 区、2 区及 21 区、22 区危险场所。

特别注意：该型产品不适用于非碳氢类气体及金属燃烧场合中探测火灾使用。

1.3 型号组成



2 工作原理

点型红外火焰探测器是一种三波段感光式火灾探测器，通过三波段红外传感器接收到的可燃物发出的红外光（可燃物为碳氢化合物），再根据三波段的不同技术特征，使用优秀的火焰燃烧报警逻辑判断算法，报出准确的火警信息。

3 性能参数

环境特性

工作温度	-40~+75℃
贮存温度	-40~+85℃
相对湿度	≤95%（无凝露）

防爆特性

防爆标志	Ex d II C T6 Gb/Ex tD A21 IP67 T80℃
防爆合格证号	CE22.3104X

电气特性

工作电压	DC18V~28V，调制型，控制器提供（编址使用） 或 DC18V~28V 电源（非编址使用）
监视电流	≤14mA（DC24V）
报警电流	≤15mA（DC24V）
启动时间	30s(系统自检)
确认灯	监视状态绿色闪亮，报警状态红色常亮，故障状态黄色常亮
故障继电器	2A@30VDC，常闭触点
火警继电器	2A@30VDC，常开触点

通讯特性

线制	二线制（无极性）
编址范围	1~200
编址方式	专用电子编码器
最远传输距离	1000m (RVS-2×1.0mm ²)

兼容性

JBF-11SF 系列、JBF-SF-C 系列、JBF51SXX 系列及 JBF50XX 系列控制器

机械特性

外观	RAL3003 宝石红
外壳材质	压铸铝
防护等级	IP67
电气接口	2×M20×1.5mm
产品质量	1.5kg（含安装架）
外形尺寸	L 104 mm×W 112 mm×H 105 mm（不含安装架）

探测特性

保护区	详见 3.1
响应时间	≤5s
灵敏度	1、2、3 级可调，1 级最灵敏，3 级最迟钝 （出厂默认设置为 2 级，可通过强磁棒进行设置，强磁棒每靠近产品铭牌中产品型号位置 2s 以上，灵敏度循环增加一级，也可通过编码器进行设置） 监视状态每次绿灯闪烁次数表示灵敏度级别：绿灯闪烁 1 次为 1 级、2 次为 2 级、3 次为 3 级
报警延时	0~30s 可调（出厂时设置为 0 秒，可通过编码器进行设置）
火警继电器不保持功能	此功能默认为开 （当探测器报警后，如果火源熄灭，在 20s 内，探测器自动恢复为正常监视状态，同时火警继电器复位，可通过编码器进行设置）

认证特性

消防认证、防爆认证

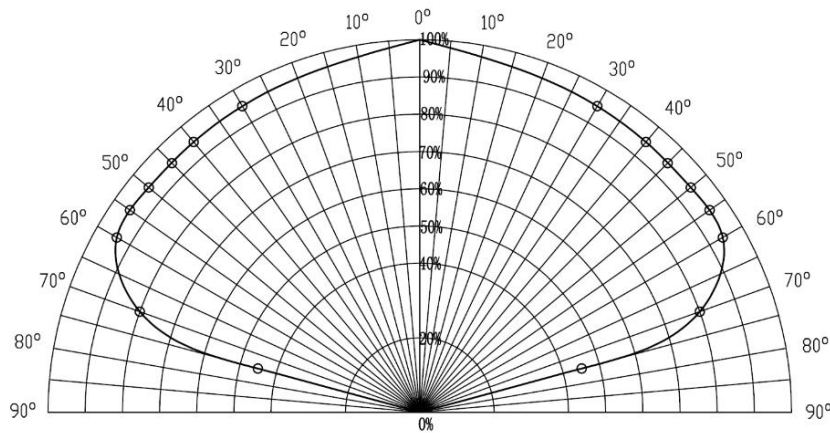
执行标准

1)	GB 15631-2008《特种火灾探测器》
2)	GB 3836.1-2010《爆炸性环境第 1 部分：设备 通用要求》
3)	GB 3836.2-2010《爆炸性环境第 2 部分：由隔爆外壳“d”保护的的设备》
4)	GB 12476.1-2013《可燃性粉尘环境用电气设备第 1 部分通用要求》
5)	GB 12476.5-2013《可燃性粉尘环境用电气设备第 5 部分外壳保护型“tD”》

3.1 保护区

● 探测范围

视场范围 $\leq 120^\circ$ ；灵敏度等级：I级。



探测区域示意图

● 探测距离

火源		最大探测距离 (默认阈值)
燃烧物	火源大小	
正庚烷	0.1m ² (0.3m×0.3m)	50m
乙醇	0.1m ² (0.3m×0.3m)	40m
汽油	0.1m ² (0.3m×0.3m)	45m

4 安装调试

4.1 安装说明/步骤

警告：火焰探测器安装前，务必切断火焰探测器供电线路的电源。

注意：

1、现场安装时，按 GB/T 3836.15-2017 标准要求、配用与环境相适应的已取得防爆合格证的电缆引入装置及防爆堵头，采用耐高温电缆。

2、火焰探测器的设置应参考《火灾自动报警设计规范》(GB 50116-2013) 及其他相关规范标准执行。

3、所有连接线截面积不小于 1.0 mm²，连接线末端剥去大约 6mm 的绝缘护套，连接到 JBF-FM41IR3-Ex 火焰探测器的接线端子上。

4、检查外部连接线是否短路故障。

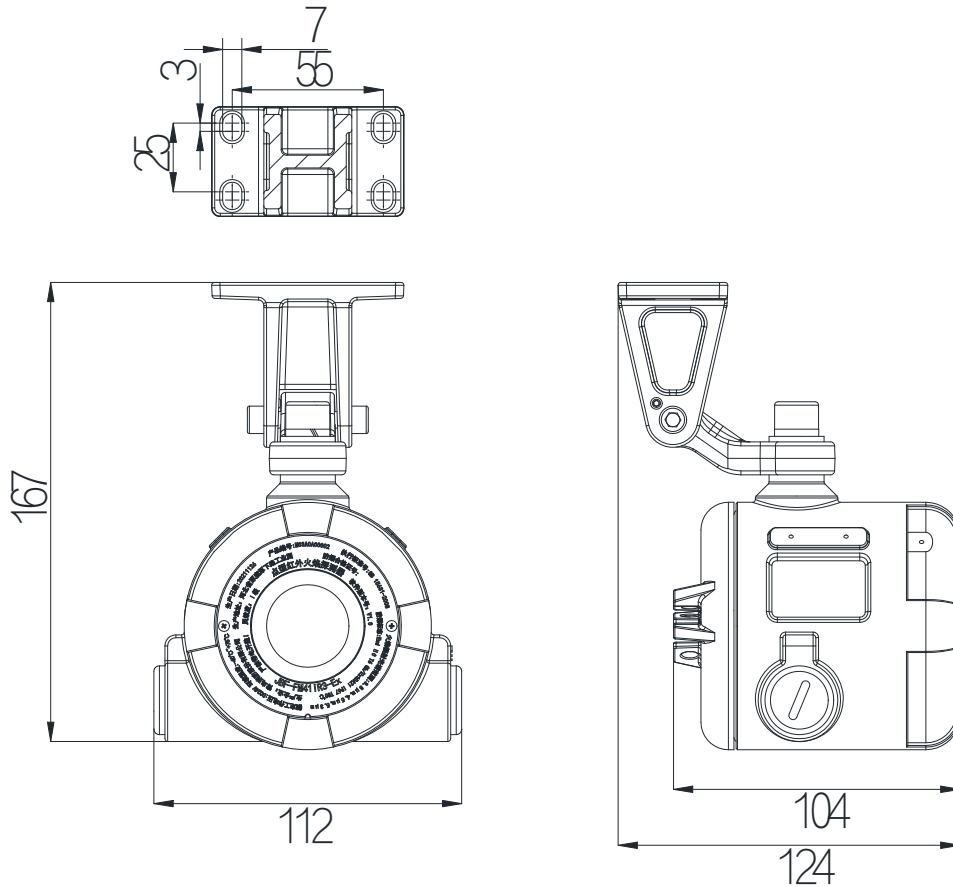


图 1 尺寸图

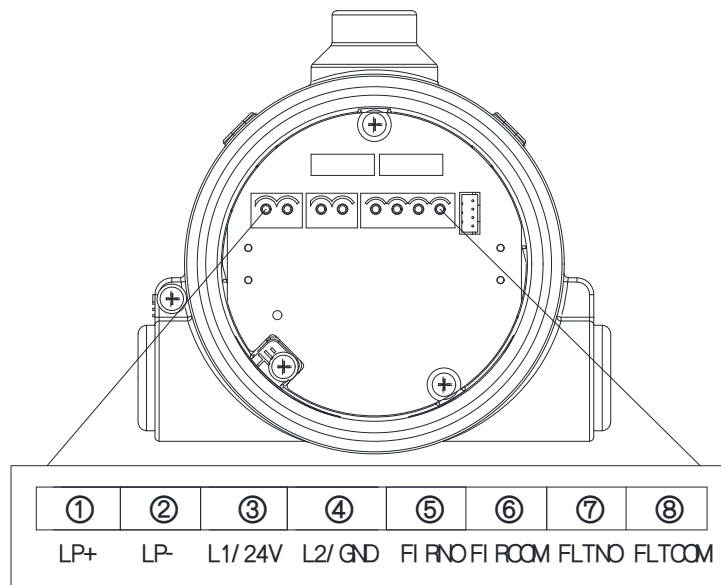


图 2 接线端子图

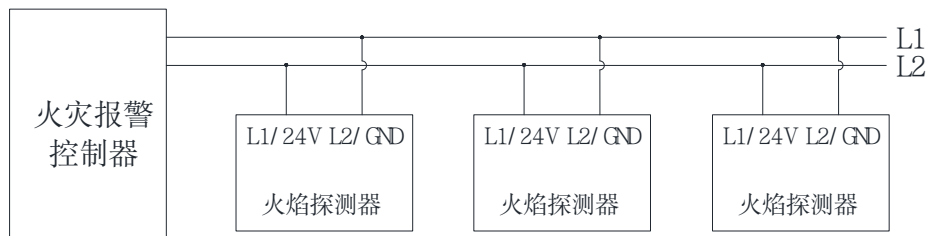
序号	名称	描述
①、②	LP+、LP-	4-20mA 电流环回路端子 故障: 5mA, 正常: 10 mA, 火警: 15mA (探测器作为非编址探测器使用时, 才可正常使用电流环功能)

③、④	L1/24V、L2/GND	消防总线回路端子，无极性。同时支持 DC24V 供电独立使用，无极性
⑤、⑥	FIRNO、FIRCOM	火警继电器，常开触点 (未上电时：断开，正常运行时：断开，有火警时：闭合)
⑦、⑧	FLTNO、FLTCOM	故障继电器，常闭触点 (未上电时：断开，正常运行时：闭合，有故障时：断开)

表 1 端子说明

4.1.1 安装说明/步骤 1 (与青鸟火灾报警控制器连接并为火焰探测器供电)

- 回路总线建议使用双绞线，导线截面积不小于 1.0mm²。
- 安装之前用专用编码器对其写入相应地址码，此地址码应与工程软件中的地址码相一致。
- 将消防二总线接在 L1/24V、L2/GND 端子上，接线无极性，如图 3。
- 火警继电器端子 (FIRNO、FIRCOM) 和故障继电器端子 (FLTNO、FLTCOM) 根据客户实际需求连接。
- 火焰探测器在布线检查之后、调试之前安装，以防止因不恰当安装作业造成损失。



说明：单条回路带载火焰探测器数量不超过 15 个。

图 3 接线图 (与青鸟火灾报警控制器连接并为火焰探测器供电)

4.1.2 安装说明/步骤 2 (与 DC24V 电源连接)

- 将 DC24V 电源接在 L1/24V、L2/GND 端子上，接线无极性，如图 4。
- 电流环回路端子、火警继电器端子 (FIRNO、FIRCOM) 和故障继电器端子 (FLTNO、FLTCOM) 根据客户实际需求连接。
- 火焰探测器在布线检查之后、调试之前安装，以防止因不恰当安装作业造成损失。

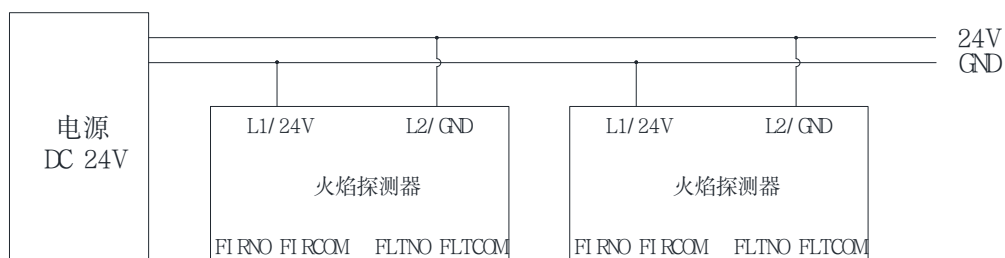


图 4 接线图 (与 DC24V 电源连接)

4.2 调试方法

4.2.1 调试方法 1 (作为编制型部件配接青鸟火灾报警控制器)

- 1、首先使用电子编码器对火焰探测器进行编码，地址码范围为 1~200 号。(编码器使用“11SF/5 系-C 200 点”编码系统)

- 2、将火焰探测器连接到控制器上，对其进行登记。
- 3、在火焰探测器窗口前晃动火源或模拟火源，火焰探测器报火警，控制器显示火警信息，火焰探测器工作正常。
- 4、复位火灾报警控制器，火焰探测器恢复正常监视状态。

4.2.2 调试方法 2（非编模式）

- 1、接通 DC24V 电源。
- 2、在火焰探测器窗口前晃动火源或模拟火源，火焰探测器报火警，火焰探测器工作正常。
- 3、切断火焰探测器 DC24V 电源 2s，再重新上电，火焰探测器恢复正常监视状态。

5 故障分析与排除

故障现象	原因分析	排除方法
巡检灯不亮，报故障	1.电源线未接通	检测并接通电源接线
	2.接触不良	重新接线
	3.接线错误	按接线端子接线图检查并正确接线
火焰探测器报警后无输出信号	1.输出线连接不正确	检查输出线，并按接线图正确接线
	2.输出线断路或开路	
火焰探测器上电后经常误报	1.现场环境影响	排除周围环境干扰
	2.报警阈值设置有问题	根据现场实际情况调整报警阈值

6 保养、维护

- 接地务必可靠。
- 经检验合格产品，不允许随意更换元器件或改变结构，以免影响防爆性能。
- 维修保养时，注意保护隔爆面，所有隔爆面不得有损坏或锈蚀。
- 严禁带电开盖。非专业人员不得随意安装、拆卸。
- 火焰探测器必须按照国家标准及其有关法规要求，进行定期测试和维护保养，每一年至少对探测器窗口进行一次清洁处理，每月进行一次测试保养。

7 开箱及检查

打开包装后，本产品应该包括：

JBF-FM41IR3-Ex 点型红外火焰探测器	1 台
产品使用说明书	1 份
安装支架	2 件
配件，其中含：	1 盒
内六角圆柱头螺钉 M10×20	1 个；（用于安装支架与产品间连接）
内六角圆柱头螺钉 M6×14	2 个；（用于安装支架间的固定）
内六角平端紧定螺钉 M4×5	1 个；（用于安装支架间的固定）
弹性垫圈 10	1 个；（用于安装支架与产品间防松紧固）
平垫圈 10	1 个；（用于安装支架与产品间防松紧固）

弹性垫圈 6	2 个; (用于安装支架间防松紧固)	
平垫圈 6	2 个; (用于安装支架间防松紧固)	
2PIN 接线端子	2 个; (用于产品供电及输出)	
4PIN 接线端子	1 个; (用于火警和故障继电器)	

如发现任意项有缺失或有损坏, 请速与我们联系, 我们将立即补全产品的缺失项, 或者在确定是非人为因素造成的破损下, 无条件的为客户更换新的产品。

8 注意事项、免责声明

- 火警和故障继电器根据客户实际需求连接, 提供具有 2A@30VDC 触点容量的触点, 外接其他设备或负载应不超过继电器触点容量。
- 防爆电缆引入装置及封堵件需自配, 且防爆等级须满足 Ex d II C T6 Gb/Ex tD A21 IP67 T80°C 要求。
- 在使用中, 必须严格按照本说明书的描述进行安装与调试。
- 本公司保留对本说明书的最终解释权。

青鸟消防股份有限公司

地 址: 中国北京市海淀区成府路 207 号北大青鸟楼

邮 编: 100871

服务热线: 400 0089 119

传 真: 010-62755692

网 址: <http://www.jbufa.com>

Jade Bird Fire Co., Ltd

Address: Jade Bird Building, 207 Chengfu Road,

Haidian District, Beijing, P.R. China

Post Code: 100871

Tel: 400 0089 119

Fax: +86-10-62755692

Website: <http://www.jbufa.com>

