

集中电源集中控制型消防应急照明灯具使用说明书

欢迎使用我公司生产的集中电源集中控制型消防应急照明灯具，安装之前请阅读此说明书并请保留，以备参考。

本说明书适用于：
J-ZFJC-E5W-16X10A
J-ZFJC-E3W-16X9A

一、灯具特点及注意事项

本系列灯具是我司自主研发设计的一款中高端消防应急照明灯具，灯具采用全金属设计，铝合金阳极氧化面壳在提升颜值的同时提高了灯具的耐腐蚀性以及使用寿命；结构采用小直径设计，可满足 10cm*10cm 格栅安装的场景需求。

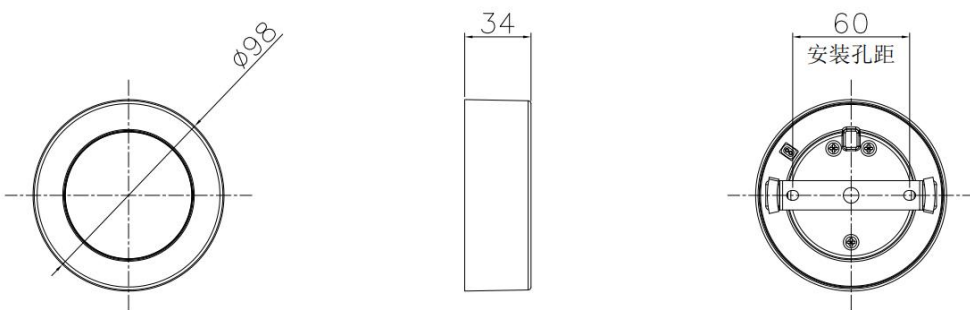
本系列灯具设计满足 GB 17945-2010《消防应急照明和疏散指示系统》要求；灯具采用低电压供电，严禁接入 AC220V/DC216V 强电，接入强电将造成灯具损毁。

1. 灯具防护等级为 IP30
2. 远程指令控制、亮灯、灭灯功能
3. 高光效 LED 光源，能耗极低，恒流驱动，发光稳定
4. 带独立地址编码，完备的自动检测功能

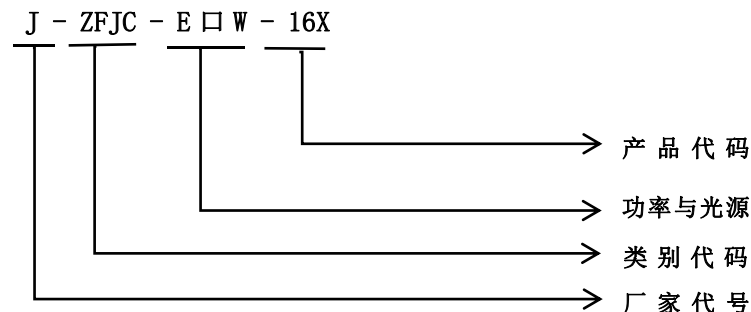
二、技术参数

- | | | | |
|----------|---------------|----------|--------------------|
| 1. 额定电压： | DC24V 或 DC36V | 6. 工作方式： | 非持续型 |
| 2. 主电功耗： | 3W/5W | 7. 亮度： | ≥50lm |
| 3. 安装方式： | 吸顶 | 8. 光源类型： | LED |
| 4. 防护等级： | IP30 | 9. 光源参数： | DC2.8V-DC3.4V；0.5W |
| 5. 应急时间： | ≥90min | | |

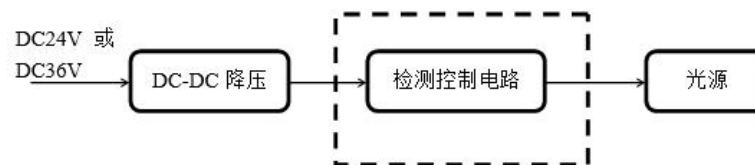
三、灯具外形和尺寸(单位：mm)



四、型号说明



五、工作原理



六、使用说明

1. 该灯具受集中控制系统控制，灯具可接受由系统发来的指令改变灯具的工作状态，同时系统可对灯具的各种状态进行监视。

2. 本系列应急灯具必须和我公司配套的消防应急专用电源配合使用；不可独立使用。

七、灯具地址

1. 出厂地址：我司灯具出厂前已写入出厂地址，地址码见灯具二维码标签 (8 位)

2. 编码地址：需现场编址，使用编码器编入 1-999 (详细操作请参考 JBF 编码器说明书)

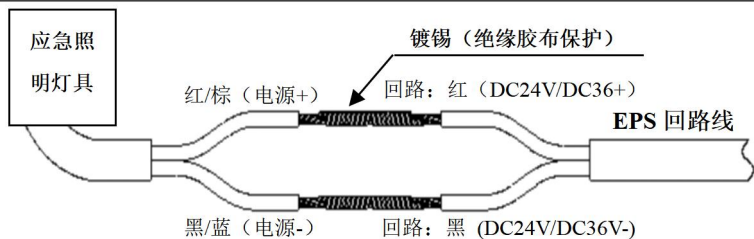
按实际需求记录出厂地址或编码地址，并记录在施工图纸所对应的指定位置，并将整理好的施工图纸妥善存储，用于后期的系统调试。

- 注：**
1. 禁止安装未记录地址码的灯具；
 2. 灯具的编码操作需要与我司配套产品使用；
 3. 使用编码器编址时，同一电源下，灯具编址不可重复。

八、接线及安装说明

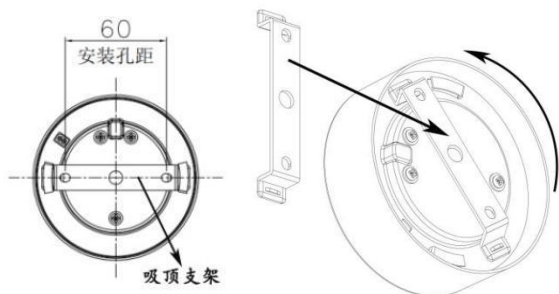
将灯具两个电源线分别接入智能疏散专用两线系统，确保线路连接牢固工整接线示意如下：





安装说明:

1. 根据灯具开孔孔距（见下图）在指定安装位置打孔，使用膨胀螺钉将吸顶支架固定；
2. 依照接线示意图（见接线示意），将灯具引出线与电源线连接好后进行通电实验；
3. 通电实验无误后将灯具逆时针旋转固定于吸顶支架上（如图示意）。



运输与贮存

1. 灯具为易碎物品在运输过程中应平稳、牢固，避免因行车时碰撞损坏产品及包装，装卸时应轻抬轻放，不能磕、摔、撬；
2. 灯具贮存时，均应放置于干燥、通风的地方，避免与有腐蚀性的物质接触并有必要的防潮、防晒、防雨、防腐等措施。

九、维修保养和常见问题

本产品为消防产品，应由受过培训的专业人员进行安装、调试和维修；灯具应安装或贮存于通风、干燥、无腐蚀环境的地方，以免内部元器件受潮。应尽量避免灯具受到摩擦、敲击和冲击，以防止外壳产生变形、破损等损坏现象。

故障现象	原因分析	排除方法
灯具接入两线系统后不亮	1、线路故障、供电电源故障 2、灯具设置成了非持续型	1、检查灯具接线、测量接线处电压是否正常； 2、将灯具类型改为持续型
单台灯具通讯故障	1、供电电源原因 2、ID号错误	1、检查灯具是否正常点亮，测量接线处电压是否正常；

		2、检查系统中录入的 ID 号码是否正确。
应急启动后，疏散灯具应急状态不正常	灯具的应急状态模式错误	在主机设置中切换应急状态即可。
光源的更换方法	光源故障或损坏	联系专业维修工作人员进行更换

十、安全使用注意事项

1. 使用前，请您务必仔细阅读此说明书，方可接通电源。
2. 本产品必须由具有专业资格的人员进行安装、调试和维修作业。保内保外维修，均可以联系我公司售后服务部门，用户不要自行拆开或维修，以防发生意外。
3. 安装设备前，请务必切断回路电源，电线接头需做防水、绝缘处理。
4. 本系列消防应急照明灯具防护等级为 IP30，请按照实际使用环境选择相匹配 IP 防护等级的产品；安装环境不匹配导致的产品性能问题，本公司不负任何责任。
5. 如果您对安装或使用还有疑问，请向销售商咨询。

青鸟消防股份有限公司

地址：中国北京市海淀区成府路 207 号北大青鸟楼

邮编：100871

服务热线：400 0089 119

传真：010-62755692

网址：<http://www.jbufa.com>

