

# JBF-WR112 无线信号中继器

## 使用说明书

(使用产品前, 请阅读使用说明书)

## 1 概述



JBF-WR112 无线中继器（二级中继器）是针对为青鸟消防 HRP 系统无线终端设备与 JBF-WR111 无线中继器（以下统称为一级中继器）通讯连接而设计的一款无线中转器。其主要功能是当无线终端安装位置超出 JBF-WR111 的通讯接收范围时，将无线终端发送的无线数据实时转发给一级中继器，达到延长无线终端与一级中继器之间通信距离的目的。

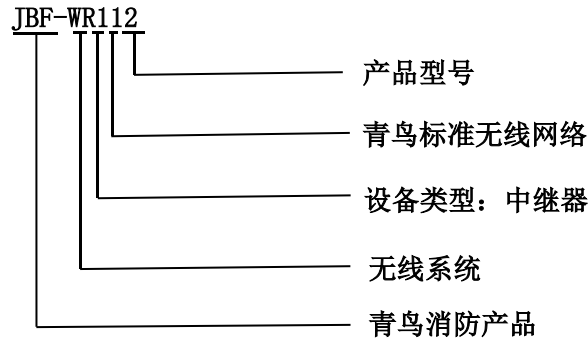
### 1.1 产品特点

- JBF-WR112 定期自动同步一级中继器注册信息，实时转发现场部件及一级中继器信息；
- 内部具有数据缓存功能，无线终端集中发送数据时可以有效避免堵塞；
- 直流供电，供电电压工作范围 DC12V~30V/12W，无极性。

## 1.2 适用范围

- 中继器安装于现场，用于对现场无线通讯距离不足的场所，用以延长通讯距离；
- 适用于在普通住宅、学校宿舍、别墅、古建筑及小型商场、家居、歌舞厅等场所。

## 1.3 型号组成



## 2 工作原理

本产品通过接收现场无线设备信息，同步透传至一级中继器，完成设备心跳、火警、故障等信息的上报，同时也可接收一级中继器的下行复位、启动等命令，完成对现场设备的控制。

## 3 性能参数

### 环境特性

工作温度	-10~+55℃
贮存温度	-20~+65℃
相对湿度	≤95%（无凝露）

### 防爆特性

防爆标志	不涉及
------	-----

### 电气特性

工作电压	DC24V（12V~30V）
------	----------------

监视电流	≤40mA
报警电流	≤45mA
确认灯	监视状态下状态灯绿灯闪亮 故障状态时故障灯黄灯常亮 中继器发送数据时，发射指示灯绿灯闪烁 中继器接收到信息时，接收指示灯闪烁：接收到信息的信号强度高，绿灯闪烁；接收到信息的信号强度中，黄灯闪烁；接收到信息的信号强度差，红灯闪烁 未完成与一级中继器消息同步：注册灯绿灯常亮

### 通讯特性

线制	不涉及
带载数量	不涉及，JBF-WR112 和 JBF-WR111 自动同步注册信息
注册方式	JBF-WR112 需在网关和一级中继器上注册登记
最远传输距离	JBF-WR112 与一级中继器之间：视距 1200m JBF-WR112 与无线终端之间：视距 1200m

### 兼容性

兼容青鸟 HRP 无线专网系统产品

### 机械特性

外观	驼皱 203 低光，灰白
外壳材质	1.0mm 镀锌板
产品质量	627g
外形尺寸	L183mm×W148mm×H27mm

### 探测特性

保护面积	不涉及
------	-----

### 认证特性

不涉及

### 执行标准

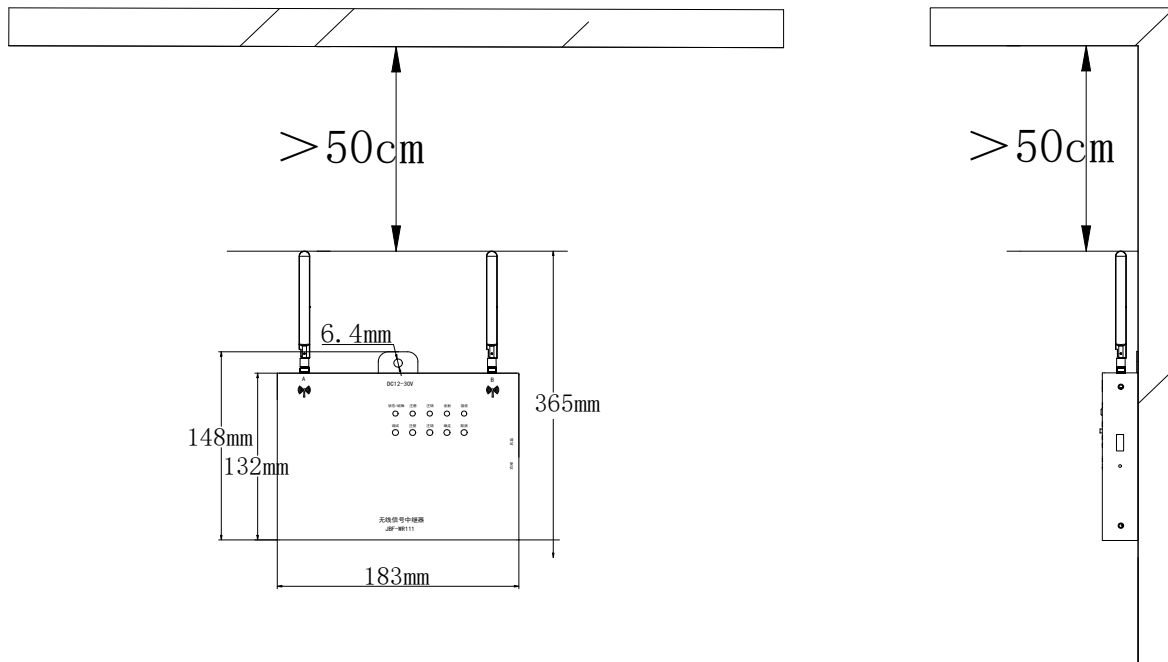
1)

\*参照 CCCF/XFJJ-02 《无线联网火灾报警系统通用技术要求》

## 4 安装调试

### 4.1 安装说明/步骤

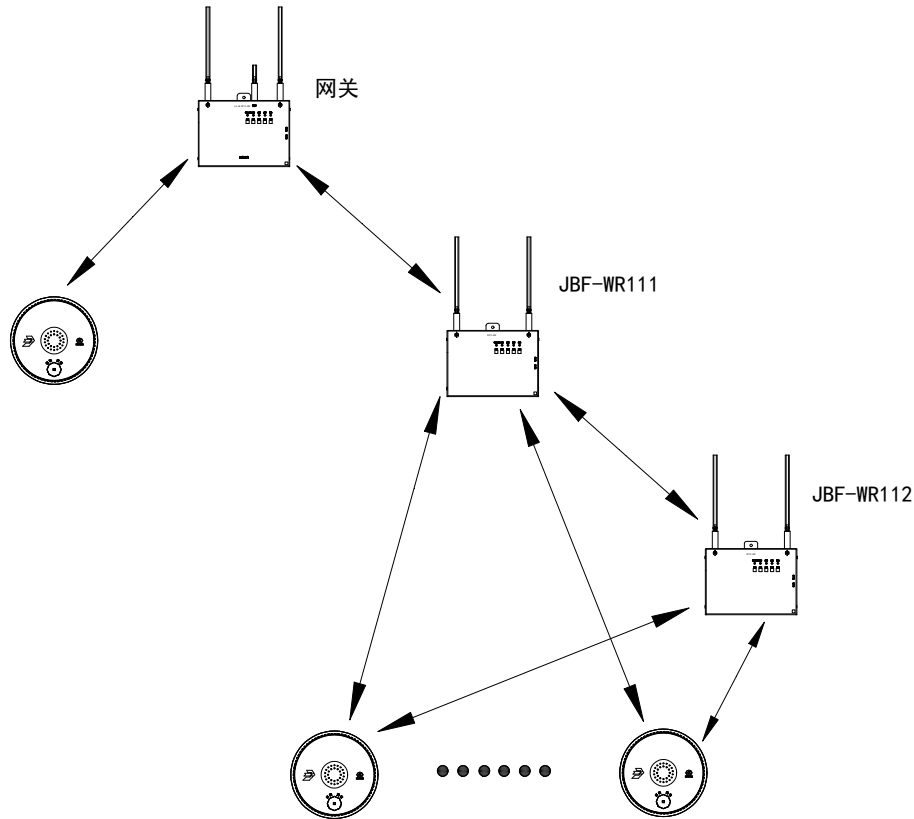
- 将 DC12V~30V/0.5A 电源适配器接在 2P 接线端子上；
- 安装天线，将两只胶棒天线分别安装在无线中继器两个天线端子上（A 型、B 型天线分别按照中继器指示位置安装）；
- 测试现场网络环境，找到无线中继器安装的合适位置（JBF-WR112 在一级中继器上注册后，待消息同步完成，先选取一级中继器带载设备居中位置，使用一级中继器下信号质量较差的设备分别测试，设备自检后查看 JBF-WR112 上接收闪烁颜色，闪烁绿或黄灯时，表示信号正常；闪烁红灯或不闪灯时，表示信号弱或没有收到信息，中继器需更换位置。）；
- 将无线中继器使用螺钉（建议使用 ST5.5×25mm 自攻螺钉）安装在所选位置上。



注：无线中继器安装位置需远离强电磁干扰设备，并且需保证天线安装应保持与地面垂直，天线距离天花板距

离不小于 50cm，应保证天线周围至少有一侧无遮挡。

## 4.2 网络拓扑



## 4.3 调试方法

- JBF-WR112 在网关上注册
  - 网关长按“注册”按键 3s 以上，注册指示灯绿灯慢闪（60s 内网关未收到设备注册信息，自动退出单点注册模式）；
  - JBF-WR112 上“调试”按键连接 3 次，若 JBF-WR112 未在网关上注册：网关注册指示灯绿灯常亮，按“确认”按键，此时蜂鸣器蜂鸣一声后，网关注册指示灯绿灯闪烁 5 次后熄灭，即完成注册；若 JBF-WR112 已在网关上注册：JBF-WR112 按 3 次“调试”键后，蜂鸣器连续蜂鸣三声，提示设备重复

注册，网关注册指示灯熄灭，网关退出单次注册模式；若 JBF-WR112 注册失败：蜂鸣器连续蜂鸣两声，提示设备注册失败，网关注册指示灯熄灭，网关退出单次注册模式。

- JBF-WR112 在一级中继器上注册
  - 一级中继器长按“注册”按键 3s 以上，注册指示灯绿灯慢闪（60s 内网关未收到设备注册信息，自动退出单点注册模式）；
  - JBF-WR112 上“调试”按键连接 3 次，若 JBF-WR112 未在一级中继器上注册：一级中继器注册指示灯绿灯常亮，按“确认”按键，此时蜂鸣器蜂鸣一声后，一级中继器注册指示灯绿灯闪烁 5 次后熄灭，即完成注册；若 JBF-WR112 已在一级中继器上注册：JBF-WR112 按 3 次调试键后，蜂鸣器连续蜂鸣三声，提示设备重复注册，一级中继器上注册指示灯熄灭，一级中继器退出单次注册模式；若 JBF-WR112 注册失败：蜂鸣器连续蜂鸣两声，提示设备注册失败，一级中继器注册指示灯熄灭，一级中继器退出单次注册模式；
  - JBF-WR112 在一级中继器上注册完成后，自动与一级中继器同步注册设备信息，JBF-WR112 注册指示灯常亮，待同步完成后，注册指示灯熄灭。

注：

1. JBF-WR112 必须在网关上注册之后才能在一级中继器上注册成功；
2. 一个一级中继器上只能注册一个 JBF-WR112，JBF-WR112 占用一个网关地址，同时也占用一个一级中继器地址；
3. 一级中继器上注册/注销现场部件后，JBF-WR112 会定期自动与一级中继器同步设备信息。

## 5 故障分析与排除

故障现象	原因分析	排除方法	备注
黄色故障灯常亮	现场设备通讯故障	查看火灾报警控制器（配接 JBF-WG101）/青鸟云（配接 JBF-WG102）上是否报出现场设备（该设备在中继器上已注册）通讯故障，检查对应现场设备是否有电，或者摘下设备拿到中继器附近测试设备是否能上线	
	与一级中继器通讯故障	检查火灾报警控制器（配接 JBF-WG101）/青鸟云（配接 JBF-WG102）上该中继器是否显示为故障状态	

## 6 保养、维护

定期测试中继器上传信号值是否正常（JBF-WR112 中继器长按“调试”按键，在一级中继器和网关上查看接收灯闪烁情况，闪烁绿灯或黄灯为信号正常，闪烁红灯或者不闪烁，表示信号差，重复测试并且检查天线是否接触良好），建议每半年一次。

## 7 开箱及检查

打开包装后，本产品应该包括：

无线中继器
产品使用说明书
电源适配器
胶棒天线
2P 插拔绿端子

如发现任意项有缺失或有损坏，请速与当地经销商联系。

## 8 注意事项、免责声明

- 在使用中，必须严格按照本说明书的描述进行安装与调试。
- 本公司保留对本说明书的最终解释权。

## 青鸟消防股份有限公司

地 址：中国北京市海淀区成府路 207 号北大青鸟楼

邮 编：100871

服务热线：400 0089 119

传 真：010-62755692

网 址：<http://www.jbufa.com>

Jade Bird Fire Co., Ltd

Address: Jade Bird Building, 207 Chengfu Road,

Haidian District, Beijing, P.R. China

Post Code: 100871

Tel: 400 0089 119

Fax: +86-10-62755692

Website: <http://www.jbufa.com>

